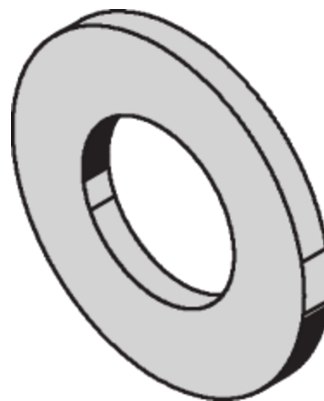
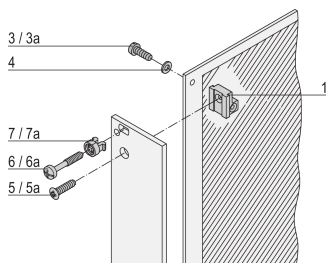
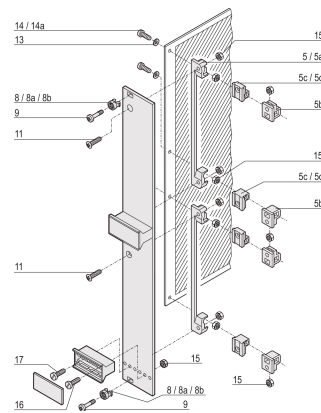
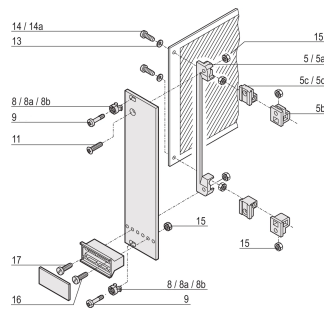


# Unterlegscheibe , St. vernickelt, 2,7, DIN 125, 100 Stück

## KATALOGNUMMER

21100-721



Unterlegscheibe zur Leiterplatten-Befestigung.

## ZERTIFIZIERUNGEN



## MERKMALE

Unterlegscheibe

## PRODUKTMERKMALE

Material: Stahl

Oberfläche: Vernickelt

Anzahl Verpackungen: 100

Zubehörtyp: Befestigungsmaterial

Produkttyp: Unterlegscheibe

Typ: Unterlegscheibe

Passt zu: Frontplatten; Rahmentyp-Steckbaugruppe

Gross Weight: 0.009kg

## ZUSÄTZLICHE PRODUKTDDETAILS

Benötigte Anzahl für IEEE-Steckbaugruppen (3HE/6HE)

Benötigte Anzahl für Kassetten vom Typ 2 mit Aushebegriff (3HE/6HE)

## WARNUNG

nVent-Produkte müssen in Übereinstimmung mit den Produktinformationsblättern und dem Schulungsmaterial von nVent installiert und verwendet werden. Informationsblätter sind verfügbar unter [www.nVent.com](http://www.nVent.com) sowie bei Ihrem nVent-Kundendienstvertreter. Unsachgemäße Installation, Missbrauch, Fehlanwendung oder andere Handlungen im Widerspruch zu den Anweisungen und Warnungen von nVent können zu Fehlfunktionen, Anlagenschäden, schwerer Körperverletzung sowie zum Tod führen und/oder haben die Annullierung der Garantie zur Folge.

### North America

All locations

+1.763.422.2661

Chat with us:

[nvent.com/schroff](https://nvent.com/schroff)

### Europe

Straubenhardt, Germany

+49.7082.794.0

Betschdorf, France

+33.3.88.90.64.90

Warsaw, Poland

+48.22.209.98.35

Assago, Italy

+39.02.932.7141

Chat with us:

[nvent.com/schroff](https://nvent.com/schroff)

### Asia

Shanghai, China

+86.21.2412.6943

Qingdao, China

+86.532.8771.6101

Singapore

+65.6768.5800

Shin-Yokohama, Japan

+81.45.476.0271

Chat with us:

[nvent.com/schroff](https://nvent.com/schroff)

### Middle East & India

Dubai, United Arab

Emirates

+971.4.378.1700

Bangalore, India

+91.80.6715.2001

Istanbul, Turkey

+90.216.250.7374

Chat with us:

[nvent.com/schroff](https://nvent.com/schroff)



Unser starkes markenportfolio:

**CADDY**

**ERICO**

**HOFFMAN**

**ILSCO**

**SCHROFF**

**TRACHTE**