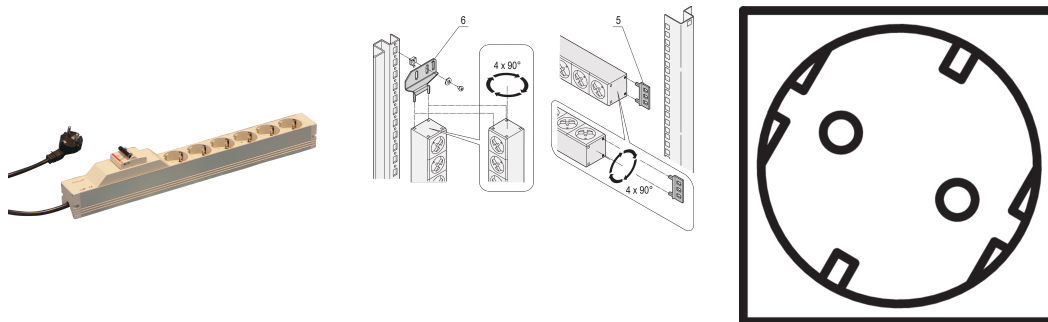


# Steckdosenleiste, SCHUKO, 6 Steckereinsätze, 19 Zoll, mit Überstromschutz

## Data Solutions

### KATALOGNUMMER

60110-212



Modulares, kompaktes PDU mit vielen Funktionselementen. Mit einem 1 HE x 1 HE großen Aluminiumgehäuse kann die PDU leicht in einen Schrank mit Schuko-Steckdosen integriert werden.

### ZERTIFIZIERUNGEN



### MERKMALE

230 V, 16 A

Horizontale oder vertikale Montage

Anschlusskabel 2 m mit SCHUKO/UTE-Stecker

Konform zu DIN 57620, VDE 0620

Einbauhöhe 1 HE

Steckdosenleisten mit SCHUKO-Buchsen

Die Einbauorientierung kann während der Installation in 90°-Schritten angepasst werden

## PRODUKTMERKMALE

---

Typ Buchse: SCHUKO

Anzahl Buchsen: 6

Steckdosen mit Schalter: Nein

Spannung AC: 230V

Funktion: Überstromschutz

Anzahl Verpackungen: 1

Farbe: Grau

Tiefe: 75mm

Oberfläche: Eloxiert

Länge: 438.5mm

Material: Aluminium; Polyamid

Produkttyp: Buchsenleiste

Net Weight: 1.18kg

## ZUSÄTZLICHE PRODUKTDDETAILS

---

Befestigungswinkel zur vertikalen Montage bitte separat bestellen.

## WARNUNG

---

nVent-Produkte müssen in Übereinstimmung mit den Produktinformationsblättern und dem Schulungsmaterial von nVent installiert und verwendet werden. Informationsblätter sind verfügbar unter [www.nVent.com](http://www.nVent.com) sowie bei Ihrem nVent-Kundendienstvertreter. Unsachgemäße Installation, Missbrauch, Fehlanwendung oder andere Handlungen im Widerspruch zu den Anweisungen und Warnungen von nVent können zu Fehlfunktionen, Anlagenschäden, schwerer Körperverletzung sowie zum Tod führen und/oder haben die Annullierung der Garantie zur Folge.



Unser starkes markenportfolio:

**CADDY ERICO HOFFMAN ILSCO SCHROFF TRACHTE**