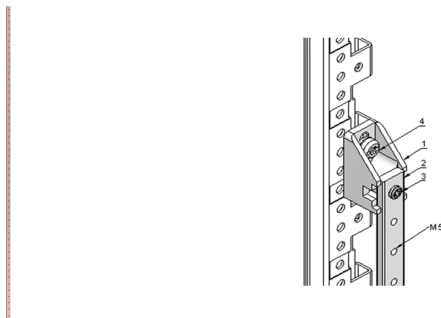


Erdung/Sammelschienen-Erdungssatz für Ringösen, 980 mm

Data Solutions

KATALOGNUMMER

20118-861



Kupferstreifen für die Erdung ist typischerweise in Schaltanlagen, Schalttafeln und Schienenverteilergehäusen untergebracht. Sie werden auch zum Anschluss von Hochspannungsausrüstung in Umspannungsanlagen und von Niederspannungsausrüstung in Akkubänken verwendet.

MERKMALE

Zum Anschrauben an Erdungskabel mit Ringösen

Anschraubpunkte M5 im Abstand von 20 mm

Vom Gestell isolierte Befestigung

Maximale Strombelastung 200 A

Anschluss 35 mm² mit einer Klemme (Zubehör 21120-209)

PRODUKTMERKMALE

Länge: 980mm

Material: Kupfer

Anzahl Verpackungen: 1

Produkttyp: Erdungskit

Typ: Geschlossener Kabelschuh

Net Weight: 0.74kg

WARNUNG

nVent-Produkte müssen in Übereinstimmung mit den Produktinformationsblättern und dem Schulungsmaterial von nVent installiert und verwendet werden. Informationsblätter sind verfügbar unter www.nVent.com sowie bei Ihrem nVent-Kundendienstvertreter. Unsachgemäße Installation, Missbrauch, Fehlanwendung oder andere Handlungen im Widerspruch zu den Anweisungen und Warnungen von nVent können zu Fehlfunktionen, Anlagenschäden, schwerer Körperverletzung sowie zum Tod führen und/oder haben die Annullierung der Garantie zur Folge.



Unser starkes markenportfolio:

CADDY ERICO HOFFMAN ILSCO SCHROFF TRACHTE