

# Universal-Aussteifung

## Data Solutions



Die nVent CADDY Universal-Aussteifung ist eine innovative, vielseitige Lösung, die eine seismische Aussteifung für abgehängte Rohrleitungen bietet. Dank des einzigartigen Schlitzlochmusters für eine einfache aufsteckbare Installation können Installateure das Risiko und die Unannehmlichkeiten loser Einzelteile vermeiden. Sie ist somit die ideale Wahl für Sicherheit und Konformität am Arbeitsplatz.

### ZERTIFIZIERUNGEN



### MERKMALE

Für Quer- und Längsaussteifungen geeignet

Abreißschraubenkopf zur einfachen Installation und Inspektion

Funktioniert mit Rohren von 1–2" Durchmesser und verringert so Lagerbestände

Funktioniert mit einer ungelochten Strutmontageschiene vom Typ A mit einer Dicke von 2,5 mm oder mehr als Aussteifungselement

Erfüllt die Anforderungen von NFPA®-13 und CEN/TS 1755:2021 für seismische Aussteifungen

Getestet nach FM®-Spezifikation

Die FM-Spezifikation wurde mit folgenden Versteifungsstäben geprüft: Type A Solid Strut (12 gauge or thicker) and 1-2 in Sch40/EN 10255H Pipe

### SPEZIFIKATIONEN

**Oberfläche:** Elektrolytisch verzinkt

**Material:** Stahl

Table 1/2

Katalognummer	Artikelnummer	Rohrgröße, Sollwert	Gusseisen	NB/DN	Stütze NB/DN	Breite (W)
CSB0100N	404101	25.4mm		25	25 – 50mm	38mm
CSB0400N	404113	101.6mm	101.6mm	100	25 – 50mm	38mm
CSB0125N	404103	31.75mm		32	25 – 50mm	38mm
CSB0150N	404105	38.1mm	38.1mm	40	25 – 50mm	38mm
CSB0200N	404107	50.8mm	50.8mm	50	25 – 50mm	38mm
CSB0250N	404109	63.5mm	63.5mm	65	25 – 50mm	38mm
CSB1200N	404123	304.8mm	304.8mm	300	25 – 50mm	38mm
CSB0300N	404111	76.2mm	76.2mm	80	25 – 50mm	38mm
CSB0500N	404115			125	25 – 50mm	38mm
CSB1000N	404121	254mm	254mm	250	25 – 50mm	38mm
CSB0800N	404119	203.2mm	203.2mm	200	25 – 50mm	38mm
CSB0600N	404117	152.4mm		150	25 – 50mm	38mm

Table 2/2

Katalognummer	Artikelnummer	A	B	C	D
CSB0100N	404101	91mm	33mm	16mm	126mm
CSB0400N	404113	91mm	33mm	26mm	216mm
CSB0125N	404103	91mm	33mm	18mm	140mm
CSB0150N	404105	91mm	33mm	19mm	136mm
CSB0200N	404107	91mm	33mm	21mm	151mm
CSB0250N	404109	91mm	33mm	24mm	171mm
CSB1200N	404123	91mm	33mm	25mm	429mm
CSB0300N	404111	91mm	33mm	25mm	187mm
CSB0500N	404115	91mm	33mm	25mm	255mm
CSB1000N	404121	91mm	33mm	25mm	386mm
CSB0800N	404119	91mm	33mm	31mm	331mm
CSB0600N	404117	91mm	33mm	29mm	275mm

## ZUSÄTZLICHE PRODUKTDDETAILS

Getestet nach FM®-Spezifikationen für 1 1/2" bis 4" Gussrohre.

Lastangaben für Sch 10 können auch für AS 1074 Medium, GB/T 3091, EN 10255 (Medium oder Heavy) und JIS G3452 Rohre angewendet werden.

Lastangaben für Sch 40 können auch für AS 1074 Heavy, GB/T 3091, EN 10255 (Heavy) und JIS G3454 Rohre angewendet werden.

Lastangaben für FM-zugelassene dünnwandige Stahlrohre können auch für AS 1074 Lightwall, EN 10255 L, EN 10220 und GB/T 8163 Rohre angewendet werden.

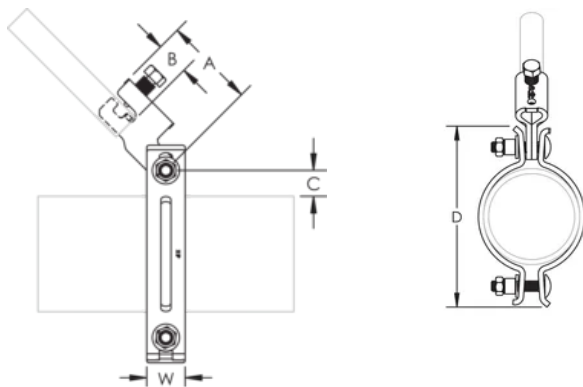
FM-zugelassen mit einer ungelochten Strutmontageschiene vom Typ A mit einer Dicke von 2,5 mm oder mehr als Aussteifungselement

Belastung nach UL								
Teilenummer	Querrichtung				Längsrichtung			
	Leitungsrohr Schedule 10/Schedule 40	Bull Moose Eddy Leitungsrohr	Wheatland Mega-Flow Leitungsrohr	Youngstown Fire-Flo Leitungsrohr	Leitungsrohr Schedule 10/Schedule 40	Bull Moose Eddy Leitungsrohr	Wheatland Mega-Flow Leitungsrohr	Youngstown Fire-Flo Leitungsrohr
CSB0100xx	8006 N	N/A	N/A	N/A	4448 N	N/A	N/A	N/A
CSB0125xx	8006 N	8006 N	8006 N	N/A	3025 N	3025 N	3025 N	N/A
CSB0150xx	8006 N	8006 N	8006 N	8006 N	4448 N	4448 N	4448 N	4448 N
CSB0200xx	8006 N	8006 N	8006 N	8006 N	5782 N	5782 N	5782 N	5782 N
CSB0250xx	8006 N	8006 N	8006 N	8006 N	5782 N	5782 N	5782 N	5782 N
CSB0300xx	8006 N	8006 N	8006 N	8006 N	6227 N	6227 N	6227 N	6227 N
CSB0400xx	8006 N	8006 N	8006 N	8006 N	7561 N	7561 N	7561 N	7561 N
CSB0500xx	8006 N	N/A	N/A	N/A	7561 N	N/A	N/A	N/A
CSB0600xx	8006 N	N/A	8006 N	N/A	7561 N	N/A	7561 N	N/A
CSB0800xx	8006 N	N/A	N/A	N/A	7561 N	N/A	N/A	N/A
CSB1000xx	8451 N	N/A	N/A	N/A	8451 N	N/A	N/A	N/A
CSB1200xx	N/A	N/A	N/A	N/A	N/A	N/A	N/A	N/A

Belastung nach FM								
Teilenummer	Horizontale Belastbarkeit nach Installationswinkel von der Vertikalen							
	Querrichtung				Längsrichtung			
	30° - 44°	45° - 59°	60° - 74°	75° - 90°	30° - 44°	45° - 59°	60° - 74°	75° - 90°
<b>FM zugelassene dünnwandig, Leitungsrohre der Klassifizierung 10 und 40</b>								
CSB0100xx	6620 N	9380 N	11470 N	12890 N	5730 N	5510 N	5600 N	6220 N
CSB0125xx	6130 N	8710 N	10670 N	11960 N	5730 N	5510 N	5600 N	6220 N
CSB0150xx	6130 N	8710 N	10670 N	11960 N	5330 N	8270 N	9690 N	10000 N
CSB0200xx	6130 N	8710 N	10670 N	11960 N	5330 N	8090 N	9690 N	10000 N
CSB0250xx	6400 N	9020 N	11070 N	12410 N	5870 N	8090 N	9740 N	11120 N
CSB0300xx	6180 N	8760 N	10760 N	12050 N	5780 N	7960 N	9740 N	11120 N
CSB0400xx	6180 N	8760 N	10760 N	12050 N	5780 N	7960 N	9740 N	11120 N
CSB0500xx	6180 N	8760 N	10760 N	12050 N	5780 N	7960 N	9740 N	11120 N
CSB0600xx	6490 N	9160 N	11200 N	12580 N	6270 N	8670 N	10450 N	11920 N
<b>4,8 mm Wand und Leitungsrohre der Klassifizierung 40</b>								
CSB0800xx	5910 N	8360 N	10230 N	11470 N	6220 N	8540 N	10450 N	11740 N
CSB1000xx	5910 N	8360 N	10230 N	11470 N	6220 N	8540 N	10450 N	11740 N

## DIAGRAMME

---



## WARNUNG

---

nVent-Produkte müssen in Übereinstimmung mit den Produktinformationsblättern und dem Schulungsmaterial von nVent installiert und verwendet werden. Informationsblätter sind verfügbar unter [www.nVent.com](http://www.nVent.com) sowie bei Ihrem nVent-Kundendienstvertreter. Unsachgemäße Installation, Missbrauch, Fehlanwendung oder andere Handlungen im Widerspruch zu den Anweisungen und Warnungen von nVent können zu Fehlfunktionen, Anlagenschäden, schwerer Körperverletzung sowie zum Tod führen und/oder haben die Annullierung der Garantie zur Folge.



Unser starkes markenportfolio:

**CADDY ERICO HOFFMAN ILSCO SCHROFF TRACHTE**