

# Teleskopischer Rohrständer



The nVent CADDY Telescoping Pipe Stand is an adjustable and flexible solution for supporting horizontal pipe runs using a traditional V-Saddle or bolt flange attachment method. The design ensures a faster installation that quickly adapts to a variety of pipe sizes and heights from the floor. The unique V-bolt fastener—with built in nVent CADDY Rod Lock Technology and flange attachment tabs—can adapt to a large range of bolt patterns, sizes and pipe diameters, ultimately reducing inventory and the amount of components needed with over two-thirds savings. Offering a complete out-of-the-box assembly, the nVent CADDY Telescoping Pipe Stand is a contemporary solution for pipe runs.

## MERKMALE

Zur Aufständering von bodennahen Rohrleitungen.

Das Set wird in einem Karton mit allen benötigten Komponenten geliefert, das vereinfacht das Handling und minimiert den Lagerplatz.

Die Gestaltung der Aufständering ermöglicht eine 80% Zeitersparnis beim Aufbau.

Der teleskopische Ständer erlaubt eine Höhenjustierung.

Der V-förmige Befestigungsbügel passt für viele Rohrdurchmesser und reduziert den nötigen Lagerbestand um 65%.

Dank der mühelosen „eindrücken und fertig“-Funktion lässt sich der V-Bügel schnell befestigen.

Ein Ablaufloch im Boden sorgt für den Abfluss von Kondenswasser.

Es sind vier Befestigungslöcher in der Grundplatte vorhanden.

Entspricht der Norm Federal Specification WW-H-171 (Typ 37, 38), Manufacturers Standardization Society (MSS) SP-58 (Typ 37)

## SPEZIFIKATIONEN

<b>Sicherheitsfaktor statische Last:</b>	3.5:1
<b>Oberfläche:</b>	Elektrolytisch verzinkt
<b>Material:</b>	Stahl

Table 1/2

Katalognummer	Artikelnummer	A	B	C	D	E
CTS10	580066	406.40 - 657.22 mm	365.1 mm	215.9 mm	165.1 mm	134.92 - 260.35 mm

Katalognummer	Artikelnummer	A	B	C	D	E
CTSS10		406.40 - 657.22	365.1 mm	215.9 mm	165.1 mm	134.92 - 260.35 mm
CTS10A24		192.1	685.8 mm	33.9 mm		

Table 2/2

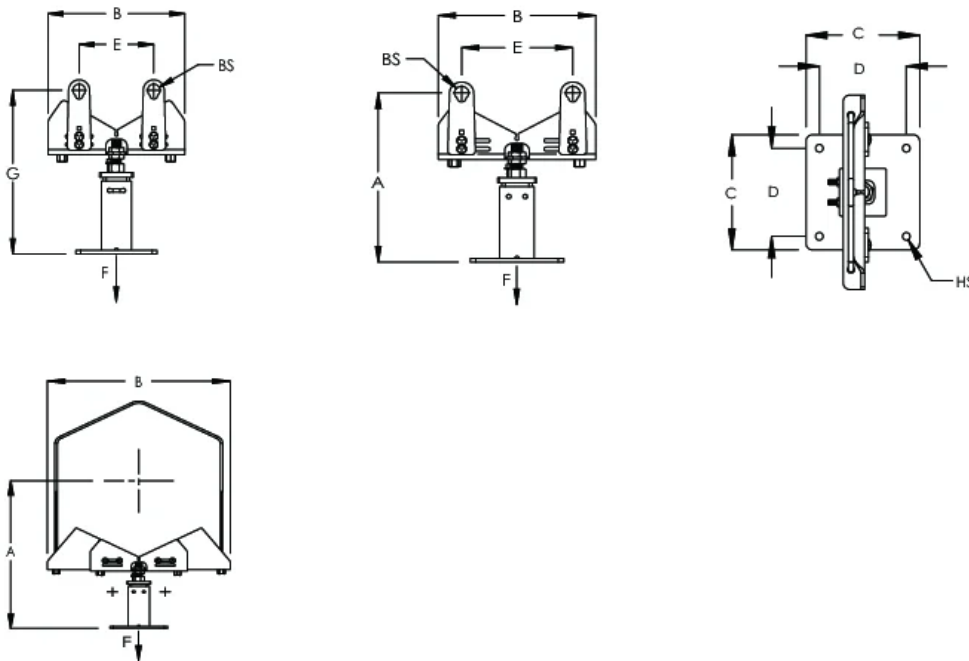
Katalognummer	Artikelnummer	G	Lochgröße (HS)	Statische Last	Stückgewicht
CTS10	580066	607.999 - 1020.749 mm	14.3 mm	7700N	16.1 kg
CTSS10		404.799 - 595.299 mm	14.29 mm	7700N	14.3 kg
CTS10A24					3.4 kg

## ZUSÄTZLICHE PRODUKTDDETAILS

Bei isolierten Rohren ist der V-Bügel nach der Isolierung anzubringen.

Die höhenverstellbare Rohrstütze kann Rohre bis 24" aufnehmen wenn der V-Bügel entfernt wird. Das Rohrgewicht und die Stützabstände sind vom Installateur zu ermitteln und festzulegen, wenn große Rohrdurchmesser aufgeständert werden

## DIAGRAMME



## WARNUNG

nVent-Produkte müssen in Übereinstimmung mit den Produktinformationsblättern und dem Schulungsmaterial von nVent installiert und verwendet werden. Informationsblätter sind verfügbar unter [www.nVent.com](http://www.nVent.com) sowie bei Ihrem nVent-Kundendienstvertreter. Unsachgemäße Installation, Missbrauch, Fehlanwendung oder andere Handlungen im Widerspruch zu

den Anweisungen und Warnungen von nVent können zu Fehlfunktionen, Anlagenschäden, schwerer Körperverletzung sowie zum Tod führen und/oder haben die Annullierung der Garantie zur Folge.

**Nordamerika**

+1.800.753.9221  
Option 1 – Kundendienst  
Option 2 – Technischer  
Support

**Europa**

Niederlande:  
+31 800-0200135  
Frankreich:  
+33 800 901 793

**Europa**

Deutschland:  
800 1890272  
Sonstige Länder:  
+31 13 5835404

**APAC**

Shanghai:  
+ 86 21 2412 1618/19  
Sydney:  
+61 2 9751 8500



Unser starkes markenportfolio:

**CADDY ERICO HOFFMAN ILSCO SCHROFF TRACHTE**

