

nVent CADDY Macrofix Plus Kombi m. Kombimutt., Stab M8, M10, 1/2", 150–160 mm OD

KATALOGNUMMER

MPK160



MERKMALE

Mit Schnappverschluss

Alterungsbeständige Einlage

Geräuschreduktion der Kategorie II gemäß DIN EN ISO 3822-1

Entspricht DIN 4109 für Lärmisolerungsdesign

In Übereinstimmung mit DIN EN 13501-1 ist das Brandverhalten als E klassifiziert

PRODUKTMERKMALE

Artikelnummer: 586766

Stangengröße (RS): M8;M10;1/2"

Temperatur: -50 to 110 °C

Farbe: Schwarz

Material: Stahl;EPDM-SBR-Gummi

Oberfläche: Elektrolytisch verzinkt

Außendurchmesser (OD): 150 - 160 mm

Breite (W): 25 mm

Dicke (T): 2 mm

Schraubendurchmesser (Sc): 6 mm

Schraubenlänge (L): 50mm

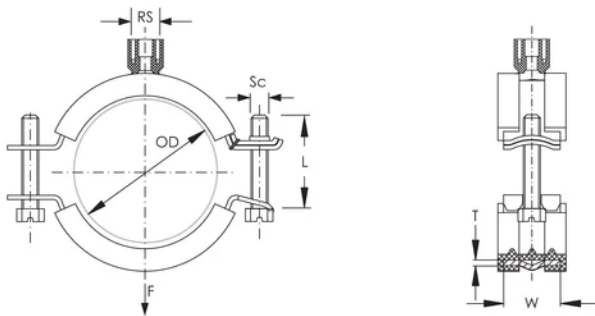
Statische Last: 3200N

Stückgewicht: 0.42 kg

ZUSÄTZLICHE PRODUKTDDETAILS

Die Einlage besteht aus EPDM Gummi.

DIAGRAMME



WARNUNG

nVent-Produkte müssen in Übereinstimmung mit den Produktinformationsblättern und dem Schulungsmaterial von nVent installiert und verwendet werden. Informationsblätter sind verfügbar unter www.nVent.com sowie bei Ihrem nVent-Kundendienstvertreter. Unsachgemäße Installation, Missbrauch, Fehlanwendung oder andere Handlungen im Widerspruch zu den Anweisungen und Warnungen von nVent können zu Fehlfunktionen, Anlagenschäden, schwerer Körperverletzung sowie zum Tod führen und/oder haben die Annullierung der Garantie zur Folge.

Nordamerika

+1.800.753.9221

Option 1 – Kundendienst

Option 2 – Technischer

Support

Europa

Niederlande:

+31 800-0200135

Frankreich:

+33 800 901 793

Europa

Deutschland:

800 1890272

Sonstige Länder:

+31 13 5835404

APAC

Shanghai:

+ 86 21 2412 1618/19

Sydney:

+61 2 9751 8500



Unser starkes markenportfolio:

CADDY

ERICO

HOFFMAN

ILSCO

SCHROFF

TRACHTE

