

Heavy-Duty-Rohrschelle, 101–109 mm, M10/M12, Geomet

KATALOGNUMMER

HDN095G



ZERTIFIZIERUNGEN

MERKMALE

Die mit einer Kehlnaht verschweißte Mutter hat Flächen für Schraubenschlüssel

PRODUKTMERKMALE

Artikelnummer: 579134

Mutter enthalten: Ja

Material: Stahl

Oberfläche: GEOMET® 321

Außendurchmesser (OD): 101 - 109 mm

Stangengröße (RS): M10;M12

Breite (W): 30 mm

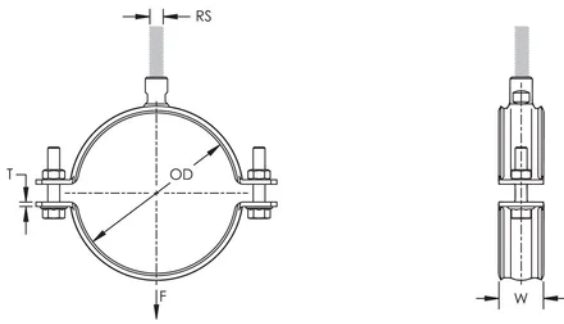
Dicke (T): 3 mm

Schraubendurchmesser (Sc): 8 mm

Schraubendurchmesser (metrisch) (Sc): M8

Schraubenlänge (L): 25mm

DIAGRAMME



WARNUNG

nVent-Produkte müssen in Übereinstimmung mit den Produktinformationsblättern und dem Schulungsmaterial von nVent installiert und verwendet werden. Informationsblätter sind verfügbar unter www.nVent.com sowie bei Ihrem nVent-Kundendienstvertreter. Unsachgemäße Installation, Missbrauch, Fehlanwendung oder andere Handlungen im Widerspruch zu den Anweisungen und Warnungen von nVent können zu Fehlfunktionen, Anlagenschäden, schwerer Körperverletzung sowie zum Tod führen und/oder haben die Annullierung der Garantie zur Folge.

Nordamerika

+1.800.753.9221
 Option 1 – Kundendienst
 Option 2 – Technischer
 Support

Europa

Niederlande:
 +31 800-0200135
 Frankreich:
 +33 800 901 793

Europa

Deutschland:
 800 1890272
 Sonstige Länder:
 +31 13 5835404

APAC

Shanghai:
 + 86 21 2412 1618/19
 Sydney:
 +61 2 9751 8500



Unser starkes markenportfolio:

CADDY ERICO HOFFMAN ILSCO SCHROFF TRACHTE

