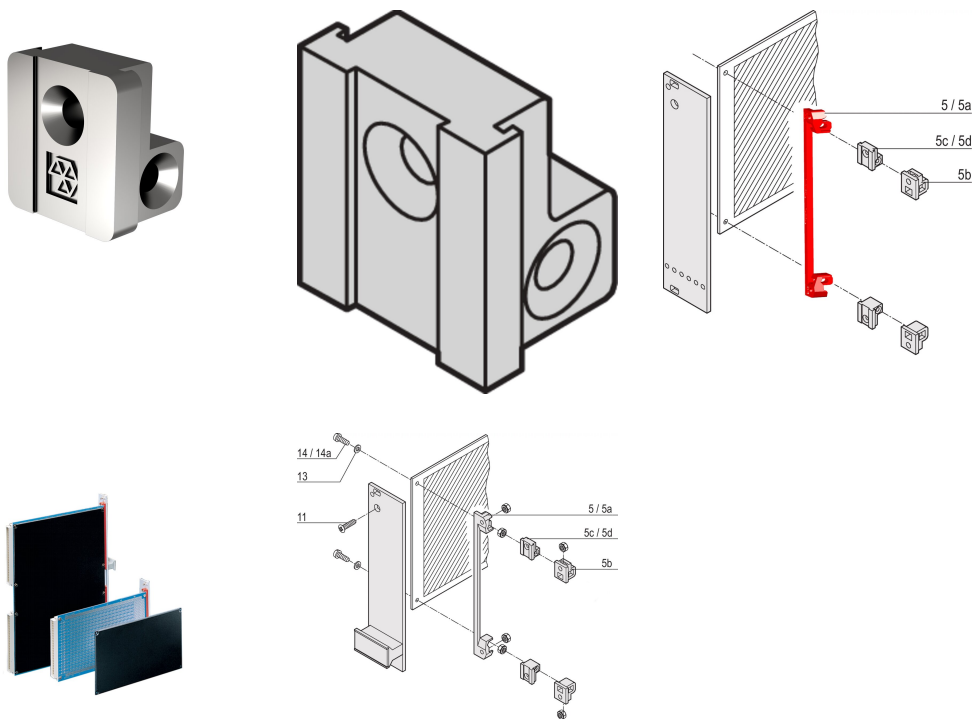


PCB Bracket for Fixing Front Panel/PCB, Die-Cast Zinc

KATALOGNUMMER

60807-181



The PCB support brackets enable the fixing of a PCB to front panel. Available in different materials.

CERTIFICERINGER



FUNKTIONER

For fixing PCB to front panel

PRODUKTEGENSKABER

Materiale: Zinc Alloy

Pakke mængde: 1

Dybde: 8.6mm

Højde: 11.1mm

Product Type: Bracket

Type: PCB Bracket

Bredde: 10.2mm

Works With: Front Panels

Thread Size: M2.5

Thread Type: Metric

YDERLIGERE PRODUKTOPLYSNINGER

Delivery is in standard pack multiples. Pricing is per individual item.

ADVARSEL

nVent-produkter skal kun installeres og anvendes som angivet i nVents produktvejledninger og træningsmaterialer. Vejledninger er tilgængelige på www.nvent.com og hos din nVent kundeservicerepræsentant. Forkert installation, misbrug, fejlanvendelse eller anden unkladelse af fuldt ud at følge nVents instruktioner og advarsler kan medføre funktionsfejl, materielle skader, alvorlige personskader eller død og/eller ugyldiggøre din garanti.

North America

All locations
+1.763.422.2661
Chat with us:
nvent.com/schroff

Europe

Straubenhardt, Germany
+49.7082.794.0
Betschdorf, France
+33.3.88.90.64.90
Warsaw, Poland
+48.22.209.98.35
Assago, Italy
+39.02.932.7141
Chat with us:
nvent.com/schroff

Asia

Shanghai, China
+86.21.2412.6943
Qingdao, China
+86.532.8771.6101
Singapore
+65.6768.5800
Shin-Yokohama, Japan
+81.45.476.0271
Chat with us:
nvent.com/schroff

Middle East & India

Dubai, United Arab
Emirates
+971.4.378.1700
Bangalore, India
+91.80.6715.2001
Istanbul, Turkey
+90.216.250.7374
Chat with us:
nvent.com/schroff



Vores kraftfulde portefølje af mærker:

CADDY ERICO HOFFMAN ILSCO SCHROFF TRACHTE