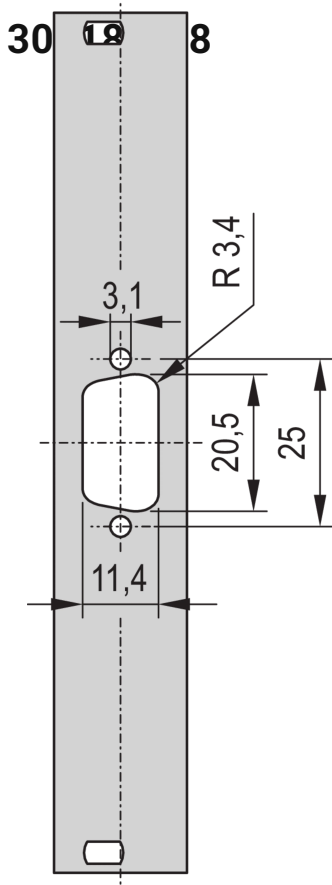


19" Front Panel With D-Sub Cutout, 1x9-pin, 3U, 4 HP, 2.5 mm, Al, RAL 7035

KATALOGNUMMER



19" Front Panel with SUB-D Cut-Out or FDDI Cut-Out.

CERTIFICERINGER



FUNKTIONER

19" Front Panel with Cutout for Sub-D, ST type 3 or FDDI

PRODUKTEGENSKABER

Rack Height: 3U

Rack Width: 4HP

Accessory Type: Front panel

Pakke mængde: 1

Front Finish: Painted

Rear Finish: Conductive

Number of Pins: (1) 9

Farvekode: RAL 7035

Dybde (D): 2.5mm

Finish: Struktur Pulvermaling

Højde (H): 128.4mm

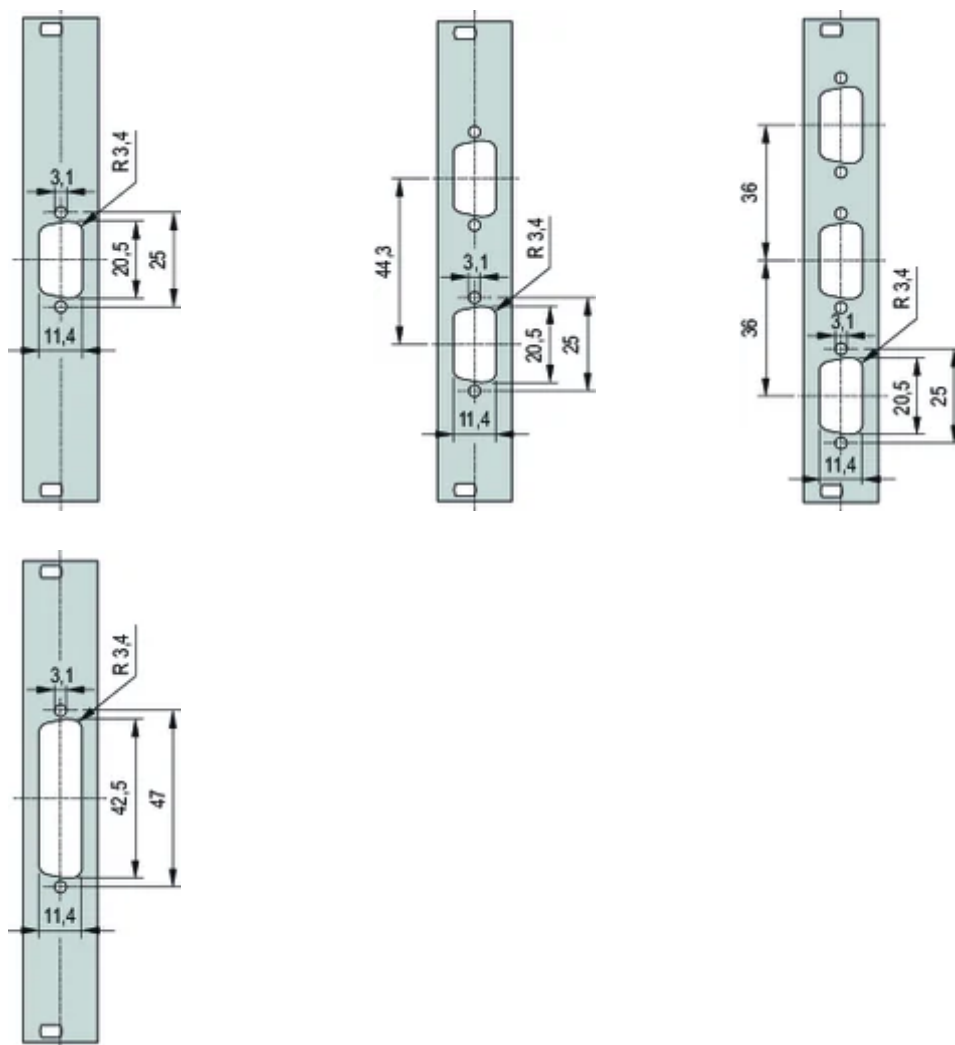
Materiale: Aluminium

Product Type: Front Panel

Bredde (W): 19.98mm

Net Weight: 0.015kg

DIAGRAMS



ADVARSEL

nVent-produkter skal kun installeres og anvendes som angivet i nVents produktvejledninger og træningsmaterialer. Vejledninger er tilgængelige på www.nvent.com og hos din nVent kundeservicerepræsentant. Forkert installation, misbrug, fejlanvendelse eller anden undladelse af fuldt ud at følge nVents instruktioner og advarsler kan medføre funktionsfejl, materielle skader, alvorlige personskader eller død og/eller ugyldiggøre din garanti.

North America

All locations
+1.763.422.2661
Chat with us:
nvent.com/schroff

Europe

Straubenhardt, Germany
+49.7082.794.0
Betschdorf, France
+33.3.88.90.64.90
Warsaw, Poland
+48.22.209.98.35
Assago, Italy
+39.02.932.7141
Chat with us:
nvent.com/schroff

Asia

Shanghai, China
+86.21.2412.6943
Qingdao, China
+86.532.8771.6101
Singapore
+65.6768.5800
Shin-Yokohama, Japan
+81.45.476.0271
Chat with us:
nvent.com/schroff

Middle East & India

Dubai, United Arab
Emirates
+971.4.378.1700
Bangalore, India
+91.80.6715.2001
Istanbul, Turkey
+90.216.250.7374
Chat with us:
nvent.com/schroff



Vores kraftfulde portefølje af mærker:

CADDY ERICO HOFFMAN ILSCO SCHROFF TRACHTE