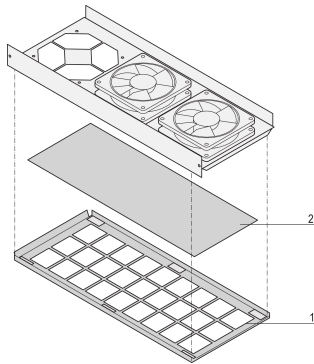


Air Filter Set for CompactPCI and VME 64x Systems

KATALOGNUMMER

24579-033



The air filter filters the intake air and reduces the quantity of dust or other particles.

CERTIFICERINGER



FUNKTIONER

Filters can be changed after opening the 1 U fan tray

Filter replacement without tool

PRODUKTEGENSKABER

Product Type: Filter

Works With: CompactPCI Systems; VME64x Systems

Gross Weight: 0.105kg

Materiale: Aluminium; Polyurethane

Pakke mængde: 1

YDERLIGERE PRODUKTOPLYSNINGER

For optimized air flow plastic tip-up feet should be assembled on the case, please order the tip-up feet separately.

ADVARSEL

nVent-produkter skal kun installeres og anvendes som angivet i nVents produktvejledninger og træningsmaterialer. Vejledninger er tilgængelige på www.nvent.com og hos din nVent kundeservicerepræsentant. Forkert installation, misbrug, fejlanvendelse eller anden undladelse af fuldt ud at følge nVents instruktioner og advarsler kan medføre funktionsfejl, materielle skader, alvorlige personskader eller død og/eller ugyldiggøre din garanti.

North America

All locations
+1.763.422.2661
Chat with us:
nvent.com/schroff

Europe

Straubenhardt, Germany
+49.7082.794.0
Betschdorf, France
+33.3.88.90.64.90
Warsaw, Poland
+48.22.209.98.35
Assago, Italy
+39.02.932.7141
Chat with us:
nvent.com/schroff

Asia

Shanghai, China
+86.21.2412.6943
Qingdao, China
+86.532.8771.6101
Singapore
+65.6768.5800
Shin-Yokohama, Japan
+81.45.476.0271
Chat with us:
nvent.com/schroff

Middle East & India

Dubai, United Arab Emirates
+971.4.378.1700
Bangalore, India
+91.80.6715.2001
Istanbul, Turkey
+90.216.250.7374
Chat with us:
nvent.com/schroff



Vores kraftfulde portefølje af mærker:

CADDY ERICO HOFFMAN ILSCO SCHROFF TRACHTE