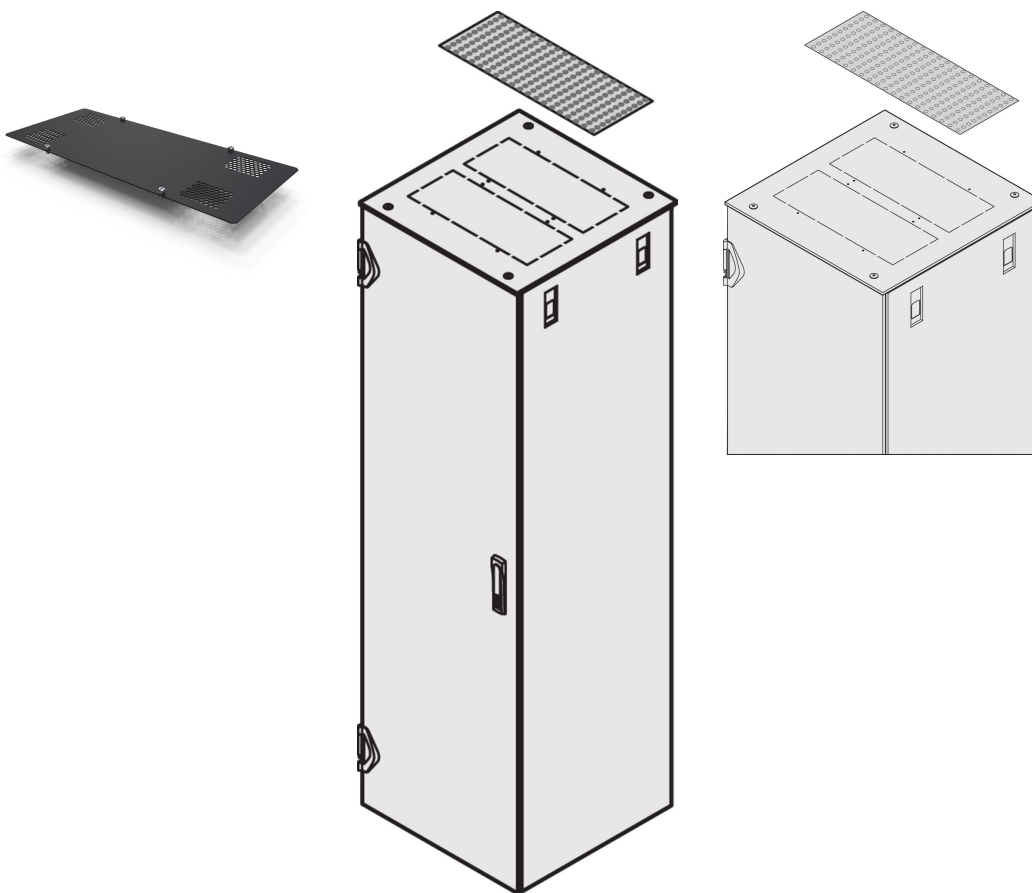


Varistar CP | Vented Plate Kit

KATALOGNUMMER

23130-071



Vented Plate Kit allows heat dissipation through the 6 mm holes.

CERTIFICERINGER



FUNKTIONER

Allows heat dissipation from cabinet (perforated with 6 mm holes)

Suitable for flat top cover (with cut-out zones), screws on

PRODUKTEGENSKABER

Product Type: Cover

Produktfamilie: Varistar CP

Type: Top Cover Plate, Perforated

Works With: Varistar CP

Materiale: Stål

Farve: Black Grey

Farvekode: RAL 7021

Pakke mængde: 1

Finish: Struktur Pulvermaling

Gross Weight: 0.93kg

ADVARSEL

nVent-produkter skal kun installeres og anvendes som angivet i nVents produktvejledninger og træningsmaterialer. Vejledninger er tilgængelige på www.nvent.com og hos din nVent kundeservicerepræsentant. Forkert installation, misbrug, fejlanvendelse eller anden unndladelse af fuldt ud at følge nVents instruktioner og advarsler kan medføre funktionsfejl, materielle skader, alvorlige personskader eller død og/eller ugyldiggøre din garanti.

North America

All locations
+1.763.422.2661
Chat with us:
nvent.com/schroff

Europe

Straubenhardt, Germany
+49.7082.794.0
Betschdorf, France
+33.3.88.90.64.90
Warsaw, Poland
+48.22.209.98.35
Assago, Italy
+39.02.932.7141
Chat with us:
nvent.com/schroff

Asia

Shanghai, China
+86.21.2412.6943
Qingdao, China
+86.532.8771.6101
Singapore
+65.6768.5800
Shin-Yokohama, Japan
+81.45.476.0271
Chat with us:
nvent.com/schroff

Middle East & India

Dubai, United Arab
Emirates
+971.4.378.1700
Bangalore, India
+91.80.6715.2001
Istanbul, Turkey
+90.216.250.7374
Chat with us:
nvent.com/schroff



Vores kraftfulde portefølje af mærker:

CADDY ERICO HOFFMAN ILSCO SCHROFF TRACHTE