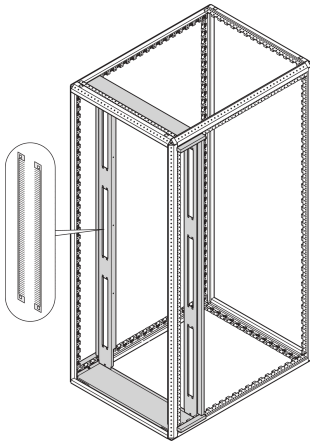


Varistar CP | Aisle Containment Brush Strip for 2 U 19" Cutouts

Data Solutions

KATALOGNUMMER

60130-850



Brush strip to close 2 U by 19" cutouts for air management blanking panels. Square hole mounting with cage nuts.

CERTIFICERINGER



FUNKTIONER

Brush strip to close cutouts

For 2 U air management blanking panels

PRODUKTEGENSKABER

Product Type: Brush Strip

Produktfamilie: Varistar CP

Works With: Aisle Containment; Varistar CP

Materiale: PVC; Polyamide

Farve: Black

Rack Height: 2U

Højde: 90mm

Bredde: 450mm

Net Weight: 0.35kg

Pakke mængde: 1

ADVARSEL

nVent-produkter skal kun installeres og anvendes som angivet i nVents produktvejledninger og træningsmaterialer. Vejledninger er tilgængelige på www.nvent.com og hos din nVent kundeservicerepræsentant. Forkert installation, misbrug, fejlanvendelse eller anden unladelse af fuldt ud at følge nVents instruktioner og advarsler kan medføre funktionsfejl, materielle skader, alvorlige personskader eller død og/eller ugyldiggøre din garanti.



Vores kraftfulde portefølje af mærker:

CADDY ERICO HOFFMAN ILSCO SCHROFF TRACHTE