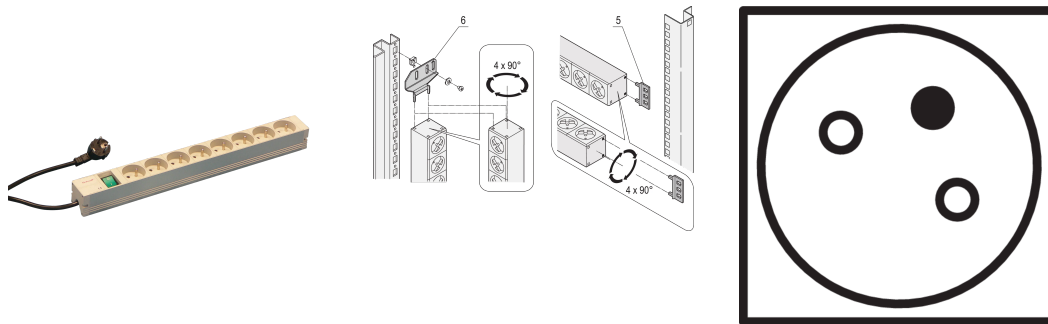


Socket Strip, UTE, 8 Sockets, 19", With Switch

Data Solutions

KATALOGNUMMER

60110-225



Modular, compact PDU with many function elements. Using a 1 U by 1 U aluminum chassis the PDU can easily be integrated in a rack with UTE outlets.

CERTIFICERINGER



FUNKTIONER

230 V, 16 A

In accordance with NFC 61-303

Socket strip with UTE sockets

Mounting height 1 U

Horizontal or vertical mounting

Connecting cable 2 m, with SCHUKO/UTE plug

Socket strips can be rotated through all four directions (in 90° increments) during installation

PRODUKTEGENSKABER

Stiktype: UTE

Socket Quantity: 8

Switched Outlets: Yes

Spænding AC: 230V

Pakke mængde: 1

Farve: Grey

Dybde: 44mm

Finish: Anodized

Length: 438.5mm

Materiale: Aluminium; Polyamide

Product Type: Socket Strip

Net Weight: 0.9kg

YDERLIGERE PRODUKTOPLYSNINGER

Please order bracket for vertical mounting separately.

ADVARSEL

nVent-produkter skal kun installeres og anvendes som angivet i nVents produktvejledninger og træningsmaterialer. Vejledninger er tilgængelige på www.nvent.com og hos din nVent kundeservicerepræsentant. Forkert installation, misbrug, fejlanvendelse eller anden undladelse af fuldt ud at følge nVents instruktioner og advarsler kan medføre funktionsfejl, materielle skader, alvorlige personskader eller død og/eller ugyldiggøre din garanti.



Vores kraftfulde portefølje af mærker:

CADDY ERICO HOFFMAN ILSCO SCHROFF TRACHTE