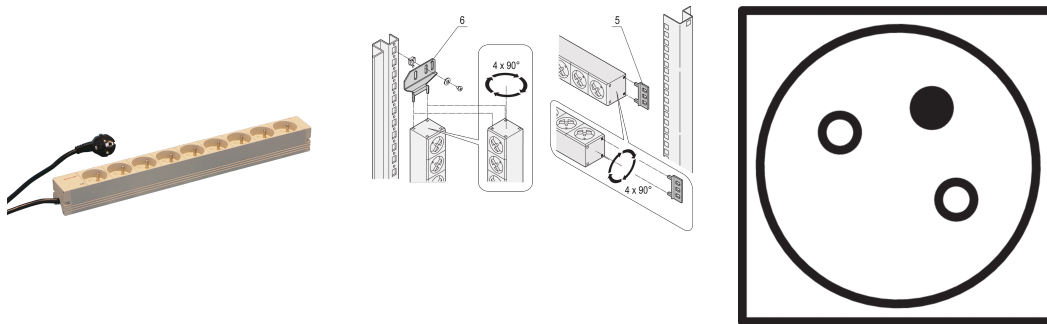


# Socket Strip, UTE, 9 Sockets, 19"

## Data Solutions

### KATALOGNUMMER

60110-221



Modular, compact PDU with many function elements. Using a 1 U by 1 U aluminum chassis the PDU can easily be integrated in a rack with UTE outlets.

### CERTIFICERINGER



### FUNKTIONER

230 V, 16 A

In accordance with NFC 61-303

Socket strip with UTE sockets

Mounting height 1 U

Horizontal or vertical mounting

Connecting cable 2 m, with SCHUKO/UTE plug

Socket strips can be rotated through all four directions (in 90° increments) during installation

## PRODUKTEGENSKABER

---

Stiktype: UTE

Socket Quantity: 9

Switched Outlets: No

Spænding AC: 230V

Pakke mængde: 1

Farve: Grey

Dybde: 44mm

Finish: Anodized

Length: 438.5mm

Materiale: Aluminium; Polyamide

Product Type: Socket Strip

Net Weight: 0.885kg

## YDERLIGERE PRODUKTOPLYSNINGER

---

Please order bracket for vertical mounting separately.

## ADVARSEL

---

nVent-produkter skal kun installeres og anvendes som angivet i nVents produktvejledninger og træningsmaterialer. Vejledninger er tilgængelige på [www.nvent.com](http://www.nvent.com) og hos din nVent kundeservicerepræsentant. Forkert installation, misbrug, fejlanvendelse eller anden undladelse af fuldt ud at følge nVents instruktioner og advarsler kan medføre funktionsfejl, materielle skader, alvorlige personskader eller død og/eller ugyldiggøre din garanti.



Vores kraftfulde portefølje af mærker:

**CADDY**

**ERICO**

**HOFFMAN**

**ILSCO**

**SCHROFF**

**TRACHTE**