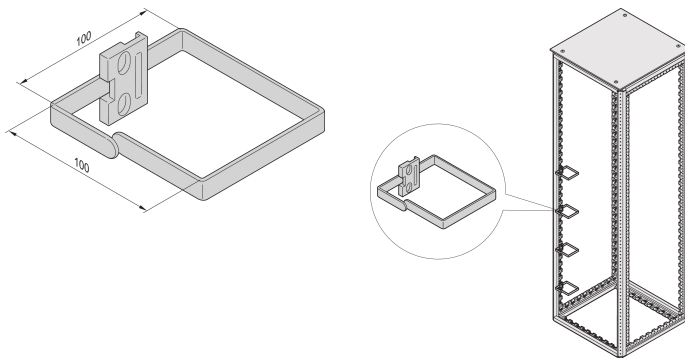


# Varistar CP | Cable Eye, Steel, 100W 100D

## Data Solutions

### KATALOGNUMMER

**23130-341**



Cable eyes for free standing racks to support vertical structured cable management along the Varistar frame uprights.

### CERTIFICERINGER



### FUNKTIONER

For assembly on cabinet uprights (800 mm cabinet width) or laterally to the 19" panel/slide mounts

### PRODUKTEGENSKABER

Product Type: Cable Eye

Produktfamilie: Varistar CP

Materiale: Stål; Zinc Alloy

Bredde: 100mm

Dybde: 100mm

Finish: Forzinket Stål

## ADVARSEL

---

nVent-produkter skal kun installeres og anvendes som angivet i nVents produktvejledninger og træningsmaterialer. Vejledninger er tilgængelige på [www.nvent.com](http://www.nvent.com) og hos din nVent kundeservicerepræsentant. Forkert installation, misbrug, fejlanvendelse eller anden unkladelse af fuldt ud at følge nVents instruktioner og advarsler kan medføre funktionsfejl, materielle skader, alvorlige personskader eller død og/eller ugyldiggøre din garanti.



Vores kraftfulde portefølje af mærker:

**CADDY   ERICO   HOFFMAN   ILSCO   SCHROFF   TRACHTE**