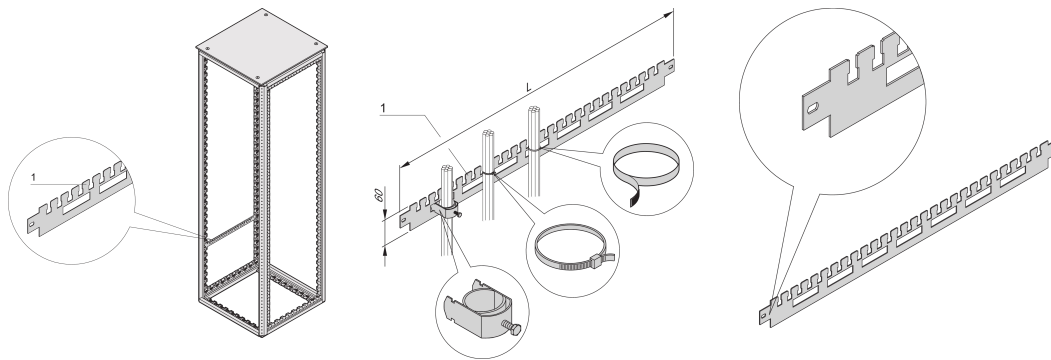


Varistar CP, Cable Support Rail for Cabinet Depth, 1200D, RAL 7021

Data Solutions

KATALOGNUMMER

23130-332



Varistar CP horizontal cable support rail in the cabinet depth. Mounted directly at the frame.

CERTIFICERINGER



FUNKTIONER

For cable shells (bottom row) and for cable ties or Velcro (top row)

For cable ducting in side area of cabinet

PRODUKTEGENSKABER

Dybde: 1200mm

Pakke mængde: 2

Farve: Black Grey

Farvekode: RAL 7021

Finish: Struktur Pulvermaling

Length: 1066.4mm

Materiale: Stål

Produktfamilie: Varistar CP

Product Type: Support Rail

Type: Cable Support, Side Mount

Works With: Varistar CP

Net Weight: 1.5kg

ADVARSEL

nVent-produkter skal kun installeres og anvendes som angivet i nVents produktvejledninger og træningsmaterialer. Vejledninger er tilgængelige på www.nvent.com og hos din nVent kundeservicerepræsentant. Forkert installation, misbrug, fejlanvendelse eller anden unkladelse af fuldt ud at følge nVents instruktioner og advarsler kan medføre funktionsfejl, materielle skader, alvorlige personskader eller død og/eller ugyldiggøre din garanti.



Vores kraftfulde portefølje af mærker:

CADDY ERICO HOFFMAN ILSCO SCHROFF TRACHTE