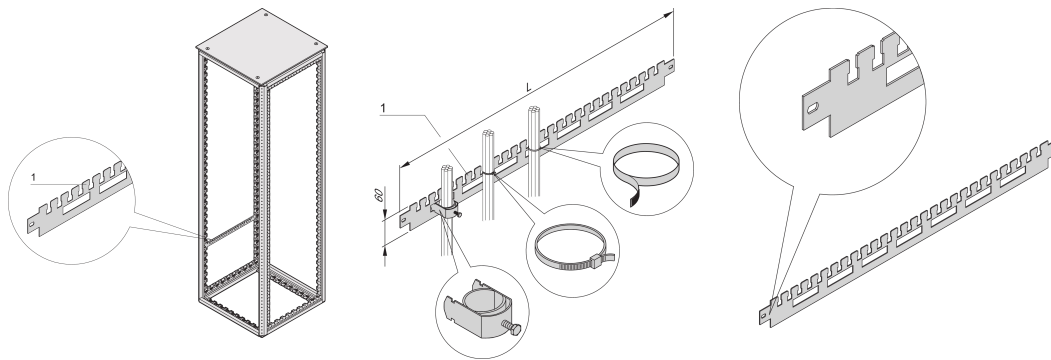


# Varistar CP, Cable Support Rail for Cabinet Depth, 1000D, RAL 7021

## Data Solutions

### KATALOGNUMMER

23130-330



Varistar CP horizontal cable support rail in the cabinet depth. Mounted directly at the frame.

### CERTIFICERINGER



### FUNKTIONER

For cable shells (bottom row) and for cable ties or Velcro (top row)

For cable ducting in side area of cabinet

### PRODUKTEGENSKABER

Dybde: 1000mm

Pakke mængde: 2

Farve: Black Grey

Farvekode: RAL 7021

Finish: Struktur Pulvermaling

Length: 866.4mm

Materiale: Stål

Produktfamilie: Varistar CP

Product Type: Support Rail

Type: Cable Support, Side Mount

Works With: Varistar CP

Net Weight: 1.3kg

## **ADVARSEL**

---

nVent-produkter skal kun installeres og anvendes som angivet i nVents produktvejledninger og træningsmaterialer. Vejledninger er tilgængelige på [www.nvent.com](http://www.nvent.com) og hos din nVent kundeservicerepræsentant. Forkert installation, misbrug, fejlanvendelse eller anden unkladelse af fuldt ud at følge nVents instruktioner og advarsler kan medføre funktionsfejl, materielle skader, alvorlige personskader eller død og/eller ugyldiggøre din garanti.



Vores kraftfulde portefølje af mærker:

**CADDY ERICO HOFFMAN ILSCO SCHROFF TRACHTE**