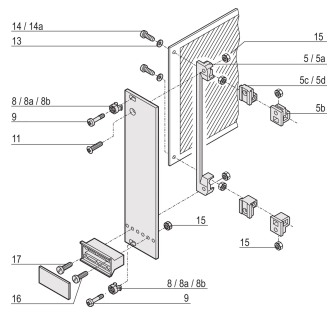
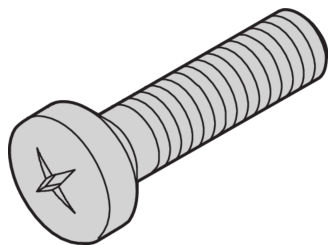


Panhead Screw, Pozidriv, Cross Recess M2.5 x 16, Steel Nickel Plated, 100 pieces

Data Solutions

KATALOGNUMMER

21101-222



Panhead Screw, Pozidrive.

CERTIFICERINGER



FUNKTIONER

Panhead screw, pozidrive

PRODUKTEGENSKABER

Length: 16mm

Finish: Nickel Plated

Pakke mængde: 100

Thread Size: M2.5

Materiale: Stål

Produktfamilie: Frame Type Plug-In Unit

Product Type: Screw

Type: Panhead Screw

Works With: Backplanes; Test Adapters

Net Weight: 0.068kg

ADVARSEL

nVent-produkter skal kun installeres og anvendes som angivet i nVents produktvejledninger og træningsmaterialer. Vejledninger er tilgængelige på www.nvent.com og hos din nVent kundeservicerepræsentant. Forkert installation, misbrug, fejlanvendelse eller anden unkladelse af fuldt ud at følge nVents instruktioner og advarsler kan medføre funktionsfejl, materielle skader, alvorlige personskader eller død og/eller ugyldiggøre din garanti.



Vores kraftfulde portefølje af mærker:

CADDY ERICO HOFFMAN ILSCO SCHROFF TRACHTE