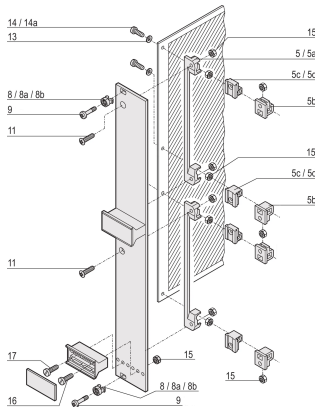
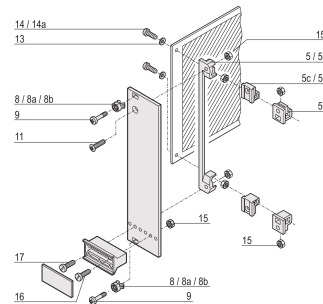
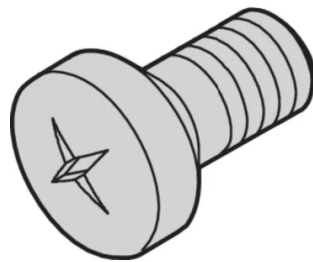


# Panhead Screw, Pozidriv, Cross Recess M2.5 x 8, Steel Nickel Plated, 100 pieces

## Data Solutions

### KATALOGNUMMER

21101-069



Panhead Screw, Pozidrive.

### CERTIFICERINGER



## FUNKTIONER

---

Panhead screw, pozidrive

## PRODUKTEGENSKABER

---

Length: 8mm

Finish: Nickel Plated

Pakke mængde: 100

Thread Size: M2.5

Materiale: Stål

Produktfamilie: Frame Type Plug-In Unit

Product Type: Screw

Type: Panhead Screw

Works With: Backplanes; Test Adapters

Net Weight: 0.048kg

## ADVARSEL

---

nVent-produkter skal kun installeres og anvendes som angivet i nVents produktvejledninger og træningsmaterialer. Vejledninger er tilgængelige på [www.nvent.com](http://www.nvent.com) og hos din nVent kundeservicerepræsentant. Forkert installation, misbrug, fejlanvendelse eller anden undladelse af fuldt ud at følge nVents instruktioner og advarsler kan medføre funktionsfejl, materielle skader, alvorlige personskader eller død og/eller ugyldiggøre din garanti.



Vores kraftfulde portefølje af mærker:

**CADDY ERICO HOFFMAN ILSCO SCHROFF TRACHTE**