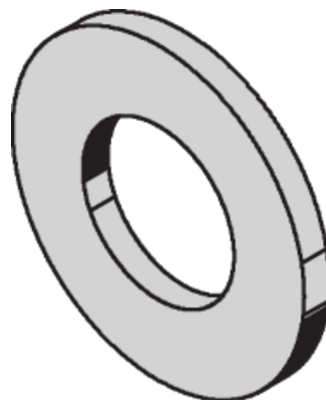
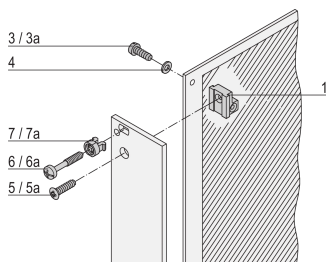
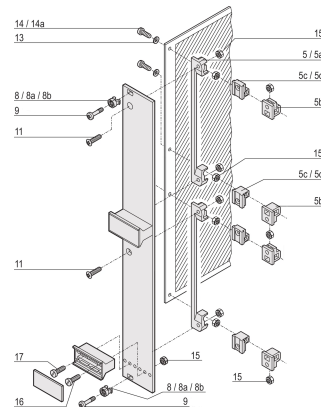
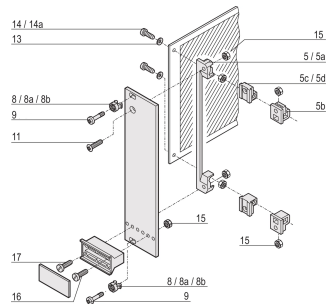


Washer, 2.7 DIN 125, Steel Nickel Plated, 100 Pieces

Data Solutions

KATALOGNUMMER

21100-721



Washer used for PCB fixing.

CERTIFICERINGER



FUNKTIONER

Washer

PRODUKTEGENSKABER

Materiale: Stål

Finish: Nickel Plated

Pakke mængde: 100

Accessory Type: Mounting hardware

Product Type: Washer

Type: Washer

Works With: Front Panels; Frame Type Plug-In Unit

Gross Weight: 0.009kg

YDERLIGERE PRODUKTOPLYSNINGER

Quantity required for IEEE-Plug-in units (3U/6U)

Quantity required for plug-in units type 2 with extraction handle (3U/6U)

ADVARSEL

nVent-produkter skal kun installeres og anvendes som angivet i nVents produktvejledninger og træningsmaterialer. Vejledninger er tilgængelige på www.nvent.com og hos din nVent kundeservicerepræsentant. Forkert installation, misbrug, fejlanvendelse eller anden unladelse af fuldt ud at følge nVents instruktioner og advarsler kan medføre funktionsfejl, materielle skader, alvorlige personskader eller død og/eller ugyldiggøre din garanti.



Vores kraftfulde portefølje af mærker:

CADDY

ERICO

HOFFMAN

ILSCO

SCHROFF

TRACHTE