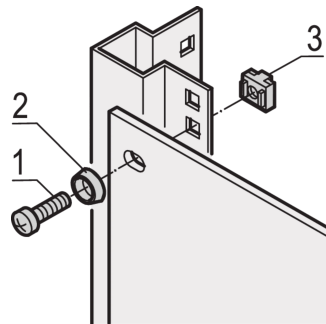


Panhead Screw, Phillips, M6 x 16, Steel Zinc-Plated, 50 pieces

Data Solutions

KATALOGNUMMER

21100-021



Panhead Screw, Pozidrive.

CERTIFICERINGER



FUNKTIONER

Panhead screw, pozidrive

PRODUKTEGENSKABER

Diameter: 6mm

Length: 16mm

Finish: Forzinket Stål

Pakke mængde: 50

Thread Size: M6

Materiale: Stål

Produktfamilie: EuropacPRO; RatiopacPRO; RatiopacPRO AIR; CompacPRO; PropacPRO; Comptec; Inpac; MultipacPRO

Product Type: Screw

Type: Panhead Screw

Works With: Front Panels; Eurorack; Novastar; Varistar; Varistar CP

Gross Weight: 0.287kg

ADVARSEL

nVent-produkter skal kun installeres og anvendes som angivet i nVents produktvejledninger og træningsmaterialer. Vejledninger er tilgængelige på www.nvent.com og hos din nVent kundeservicerepræsentant. Forkert installation, misbrug, fejlanvendelse eller anden undladelse af fuldt ud at følge nVents instruktioner og advarsler kan medføre funktionsfejl, materielle skader, alvorlige personskader eller død og/eller ugyldiggøre din garanti.



Vores kraftfulde portefølje af mærker:

CADDY ERICO HOFFMAN ILSCO SCHROFF TRACHTE