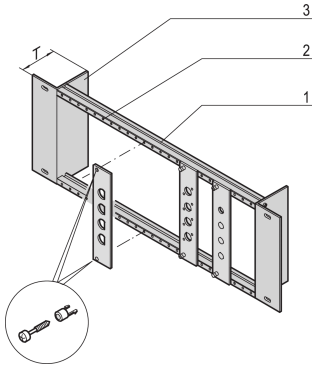


19" Module Support

Data Solutions



Module support is needed for assembly of partial width front panels with SUB-D-, ST type 3 or FDDI cut-outs, with or without strain relief rail.

CERTIFICERINGER



FUNKTIONER

For assembly of partial width front panels with SUB-D-, ST type 3 or FDDI cut-outs

Optional front panels Al, 2,5 mm, RAL 7035

Available in two versions: with or without strain relief rail

SPECIFIKATIONER

Table 1/1				
Katalognummer	Materiale	Finish	Pakke mængde	Product Type
20118-630	Stål	Aluminum-Zinc Plated	1	Hardware Kit

YDERLIGERE PRODUKTOPLYSNINGER

Please order front panel with / without cut-outs or quick release fastener separately.

Please order 19" assembly kit separately.

ADVARSEL

nVent-produkter skal kun installeres og anvendes som angivet i nVents produktvejledninger og træningsmaterialer. Vejledninger er tilgængelige på www.nvent.com og hos din nVent kundeservicerepræsentant. Forkert installation, misbrug, fejlanvendelse eller anden undladelse af fuldt ud at følge nVents instruktioner og advarsler kan medføre funktionsfejl, materielle skader, alvorlige personskader eller død og/eller ugyldiggøre din garanti.



Vores kraftfulde portefølje af mærker:

CADDY ERICO HOFFMAN ILSCO SCHROFF TRACHTE