

Drop Wire Clip



FUNKTIONER

Can be used to hang services from catenary cable or act as an intermediate support to reduce sag and tension

Easily snaps onto catenary cable and locks in place when closed

Tool-free clip can be hand-closed on the catenary wire

SPECIFIKATIONER

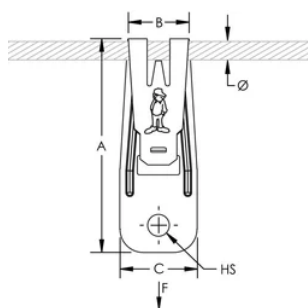
Table 1/2

| Katalognummer | Artikelnummer | Materiale | Finish | Hole Size (HS) | A | B |
|---------------|---------------|--------------|--------------------|----------------|-------|-------|
| SLDW6 | 196822 | Spring Steel | nVent CADDY Armour | 7 mm | 70 mm | 20 mm |

Table 2/2

| Katalognummer | Artikelnummer | C | Diameter (Ø) | Static Load |
|---------------|---------------|-------|--------------|-------------|
| SLDW6 | 196822 | 25 mm | 6 mm | 700N |

DIAGRAMS



ADVARSEL

nVent-produkter skal kun installeres og anvendes som angivet i nVents produktvejledninger og træningsmaterialer. Vejledninger er tilgængelige på www.nvent.com og hos din nVent kundeservicerepræsentant. Forkert installation, misbrug, fejlanvendelse eller anden undladelse af fuldt ud at følge nVents instruktioner og advarsler kan medføre funktionsfejl, materielle skader, alvorlige personskader eller død og/eller ugyldiggøre din garanti.

North America

+1.800.753.9221

Option 1 – Customer Care

Option 2 – Technical

Support

Europe

Netherlands:

+31 800-0200135

France:

+33 800 901 793

Europe

Germany:

800 1890272

Other Countries:

+31 13 5835404

APAC

Shanghai:

+ 86 21 2412 1618/19

Sydney:

+61 2 9751 8500



Vores kraftfulde portefølje af mærker:

CADDY

ERICO

HOFFMAN

ILSCO

SCHROFF

TRACHTE

