

PX Heavy Duty Pipe Clamp with External Thread, Steel, EPDM-SBR, EG, 41–45 mm OD, 1 1/4" Pipe, 32 DN

KATALOGOVÉ ČÍSLO

PXI045EG



VLASTNOSTI

Includes male/female combination nut

Category II noise reduction according to DIN EN ISO 3822-1

Compliant for sound insulation design according to DIN 4109

Reaction-to-fire classification is "E" in compliance with DIN EN 13501-1

VLASTNOSTI PRODUKTU

Article Number: 577920

Materiál: Ocel;EPDM-SBR Rubber

Povrchová úprava: Electrogalvanized

Temperature: -50 to 120 °C

Outer Diameter (OD): 41 - 45 mm

Pipe Size: 1 1/4" Min

NB/DN: 32

Rod Size (RS): M10

Gewinde (G): 1/2"

Width (W): 27 mm

Thickness (T): 2.3 mm

Screw Diameter (Sc): 6

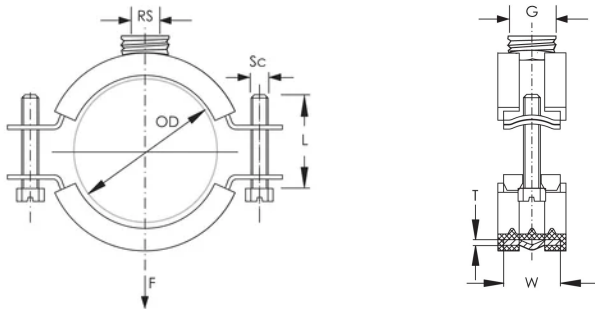
Screw Length (L): 20mm

Static Load: 2500N

DALŠÍ PODROBNOSTI O PRODUKTU

Lining is EPDM rubber.

DIAGRAMS



UPOZORNĚNÍ

Produkty nVent musí být instalovány a používány pouze tak, jak je uvedeno v instrukčních listech a materiálech pro školení nVent. Instrukční listy jsou k dispozici na www.nvent.com a od vašeho zástupce zákaznického servisu nVent. Nesprávná instalace, zneužití, nesprávné použití nebo jiný nedostatek úplného dodržování pokynů a varování nVent může způsobit selhání produktu, poškození majetku, vážné zranění osob a smrt a/nebo zrušit vaši záruku.

North America

+1.800.753.9221

Option 1 – Customer Care

Option 2 – Technical

Support

Europe

Netherlands:

+31 800-0200135

France:

+33 800 901 793

Europe

Germany:

800 1890272

Other Countries:

+31 13 5835404

APAC

Shanghai:

+ 86 21 2412 1618/19

Sydney:

+61 2 9751 8500



Naše portfolio silných značek:

CADDY

ERICO

HOFFMAN

ILSCO

SCHROFF

TRACHTE

