

HD Heavy Duty Pipe Clamp, 138–145 mm OD, 5" Pipe, 125 DN, M12, M16 Rod

KATALOGOVÉ ČÍSLO

HDI145



CERTIFICATIONS



VLASTNOSTI

Fillet welded connector nut has flats to accommodate spanners

Easy open flange for pipe sizes less than 4"

Category II noise reduction according to DIN EN ISO 3822-1

Compliant for sound insulation design according to DIN 4109

Reaction-to-fire classification is "E" in compliance with DIN EN 13501-1

VLASTNOSTI PRODUKTU

Article Number: 577052

Materiál: Ocel;EPDM-SBR Rubber

Povrchová úprava: Electrogalvanized

Temperature: -50 to 110 °C

Barva: Black

Outer Diameter (OD): 138 - 145 mm

Pipe Size: 5"

NB/DN: 125

Rod Size (RS): M12;M16

Width (W): 40 mm

Thickness (T): 4 mm

Screw Diameter (Sc): 10 mm

Screw Diameter metric (Sc): M10

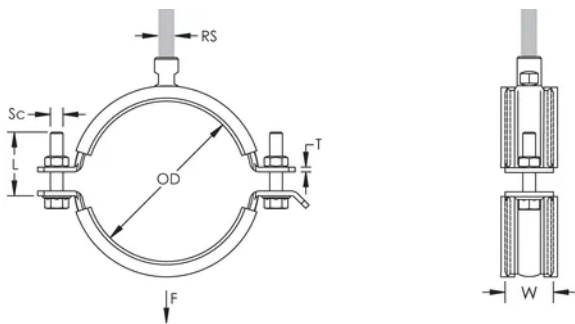
Screw Length (L): 40mm

Static Load: 5000N

DALŠÍ PODROBNOSTI O PRODUKTU

Lining is EPDM rubber.

DIAGRAMS



UPOZORNĚNÍ

Produkty nVent musí být instalovány a používány pouze tak, jak je uvedeno v instrukčních listech a materiálech pro školení nVent. Instrukční listy jsou k dispozici na www.nvent.com a od vašeho zástupce zákaznického servisu nVent. Nesprávná instalace, zneužití, nesprávné použití nebo jiný nedostatek úplného dodržování pokynů a varování nVent může způsobit selhání produktu, poškození majetku, vážné zranění osob a smrt a/nebo zrušit vaši záruku.

North America

+1.800.753.9221

Option 1 – Customer Care

Option 2 – Technical

Support

Europe

Netherlands:

+31 800-0200135

France:

+33 800 901 793

Europe

Germany:

800 1890272

Other Countries:

+31 13 5835404

APAC

Shanghai:

+ 86 21 2412 1618/19

Sydney:

+61 2 9751 8500



Naše portfolio silných značek:

CADDY

ERICO

HOFFMAN

ILSCO

SCHROFF

TRACHTE

